

# OCIEKARKA BASIC 1 DRAINER BASIC 1 СУШИЛКА BASIC 1

## ZASTOSOWANIE / APPLICATION / ПРИМЕНЕНИЕ

- zabudowa kuchenna / kitchen furniture / кухонные шкафы

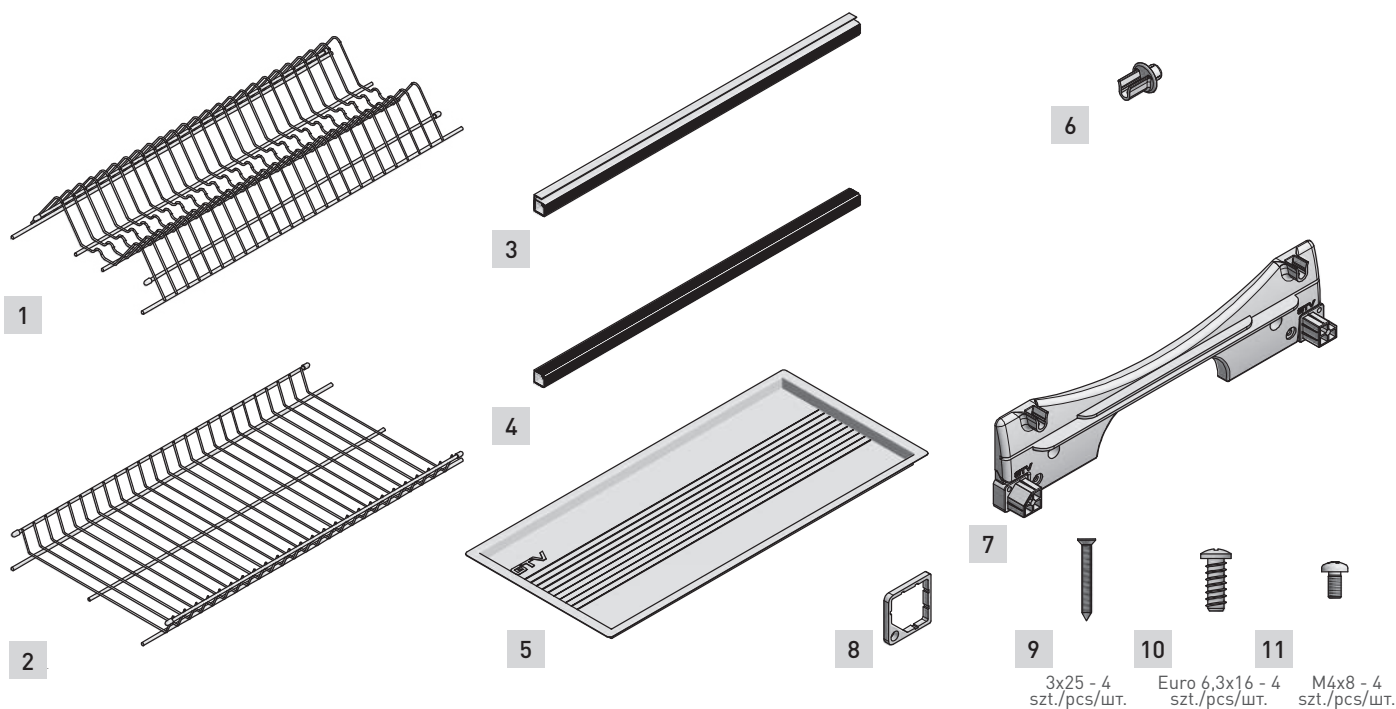
## PARAMETRY / CHARACTERISTICS / ХАРАКТЕРИСТИКИ

- wersja BASIC 1 / version: BASIC 1 / версия: BASIC 1
- dwupoziomowa / two-story / двухуровневая
- do szafki z płyty 16/18 mm / for a 16/18 mm board cabinet / для шкафа с боковинами 16/18 мм
- materiał: stal + tworzywo / material: steel and plastic / материал: сталь и пластик
- pod szafkę 400, 500, 600, 700, 800, 900 / under the cabinet 400, 500, 600, 700, 800, 900 / для шкафов 400, 500, 600, 700, 800, 900
- chrom, biały / chrome, white / хром, белый
- regulowany / adjustable / регулируемая

## PAKOWANIE / PACKING / УПАКОВКА



## SKŁAD ZESTAWU / SET INCLUDES / КОМПЛЕКТАЦИЯ



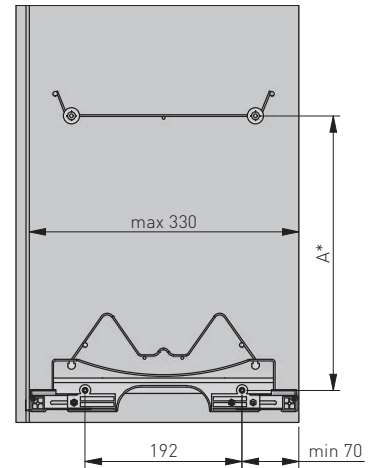
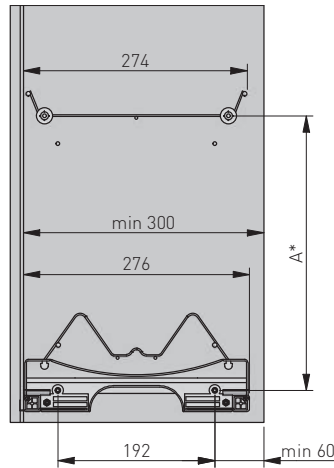
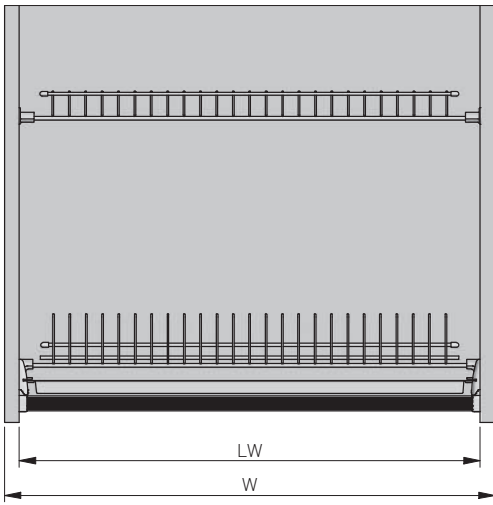
OC-B1400-01	chrom / chrome / хром
OC-B1500-01	chrom / chrome / хром
OC-B1600-01	chrom / chrome / хром
OC-B1700-01	chrom / chrome / хром
OC-B1800-01	chrom / chrome / хром
OC-B1900-01	chrom / chrome / хром
OC-B1400-10	biały / white / белый
OC-B1500-10	biały / white / белый
OC-B1600-10	biały / white / белый
OC-B1700-10	biały / white / белый
OC-B1800-10	biały / white / белый
OC-B1900-10	biały / white / белый

- Ociekarka dolna / Bottom drainer / Нижняя платформа
- Ociekarka górna / Upper drainer / Верхняя платформа
- Profil aluminiowy tylny / Aluminum rear profile / Алюминиевый задний профиль
- Profil aluminiowy przedni / Aluminum front profile / Алюминиевый передний профиль
- Tacka / Tray / Поддон
- Mocowanie górne pojedyncze - 4 pcs / Single top mounting - 4 pcs / Крепление одинарное верхнее - 4 шт.
- Mocowanie dolne z mocowaniami - 2 pcs / Bottom mount with fixings - 2 pcs / Нижнее крепление с держателями - 2 шт.
- Dystans 2 mm - 4 pcs / Distance 2 mm - 4 pcs / Шайба дистанционная 2 мм - 4 шт.
- Wkręt montażowy do profili / Mounting screw for profiles / Крепежный шуруп для профилей
- Wkręt euro / Euro screw / Еврошуруп
- Wkręt montażowy do mocowań / Mounting screw for fasteners / Крепежный винт для держателей

PLANOWANIE / PLANNING / ПРОЕКТИРОВАНИЕ

Wymiary zabudowy  
Cabinet planning information  
Установочные размеры

Rozstaw otworów montażowych w korpusie  
Spacing of mounting holes in the body  
Расстояние между монтажными отверстиями в корпусе



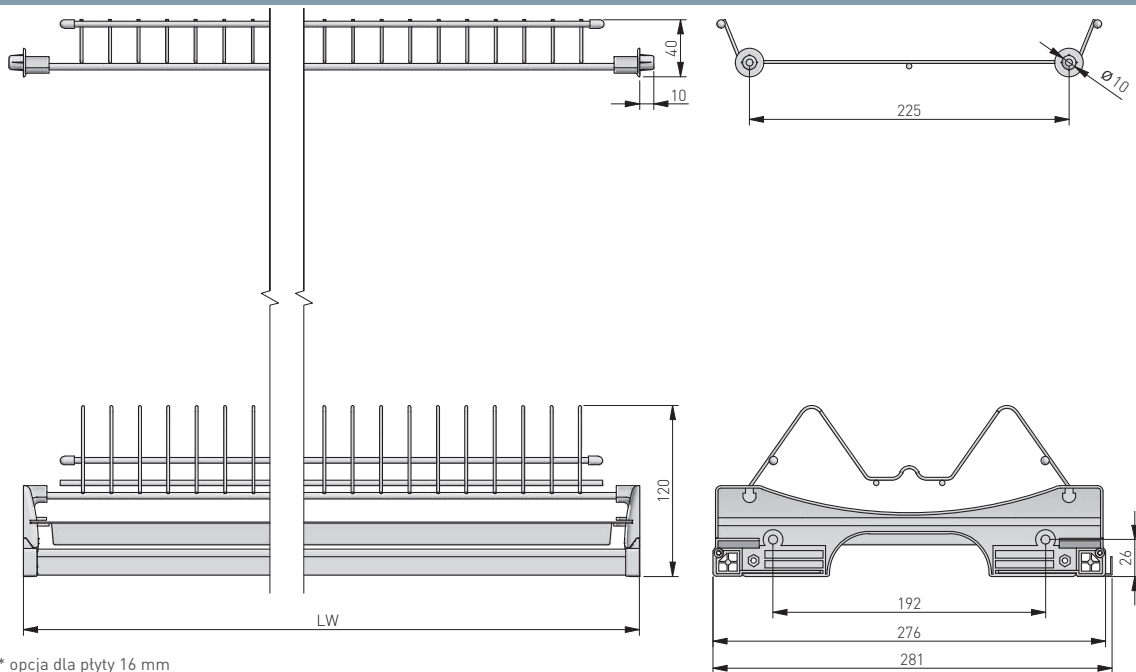
	LW dla 18 mm LW for 18 mm LW для 18 мм	LW dla 16 mm LW for 16 mm LW для 16 мм	W (mm)
OC-B1400	364	368	400
OC-B1500	464	468	500
OC-B1600	564	568	600
OC-B1700	664	668	700
OC-B1800	764	768	800
OC-B1900	864	868	900

\*A - wymiar zależny od wysokości szafki i planowanego zagospodarowania  
dimension depending on height cabinets and planned development  
расстояние в зависимости от высоты шкафа и проектирования

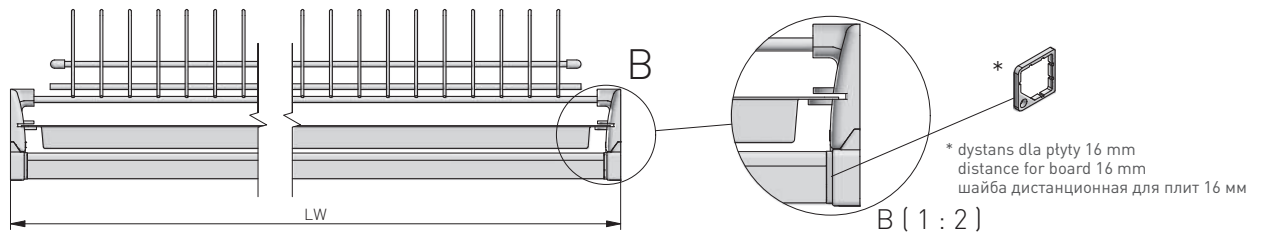
LW = wewnętrzna szerokość szafki  
inner cabinet width  
внутренняя ширина корпуса

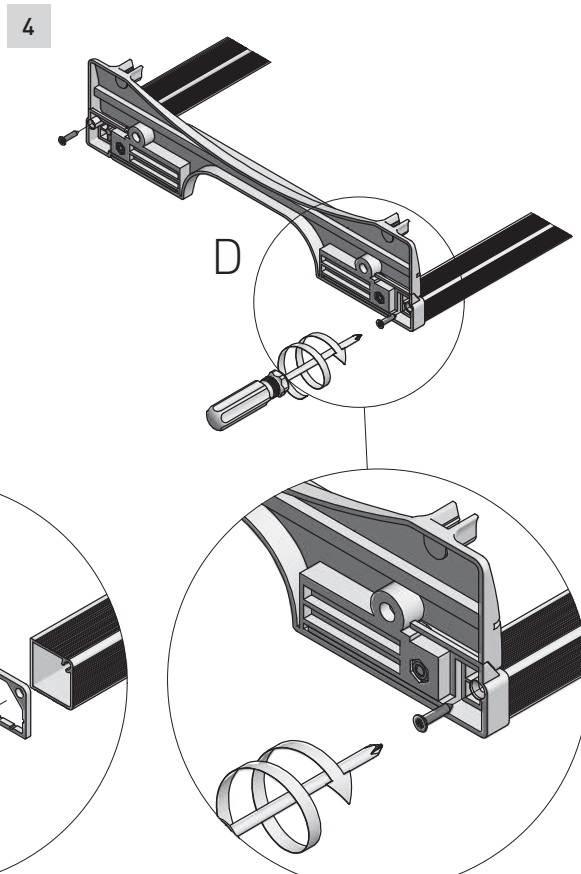
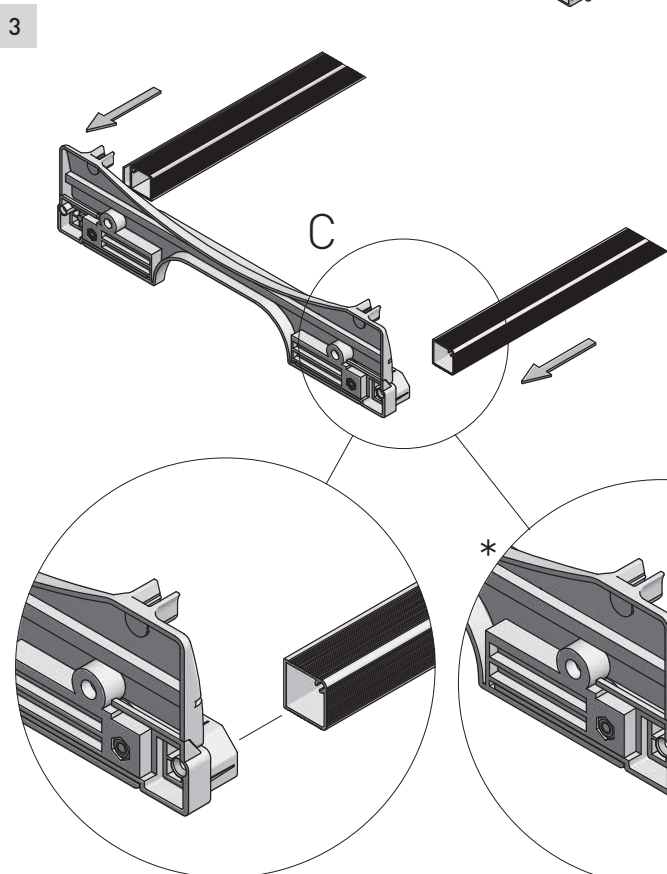
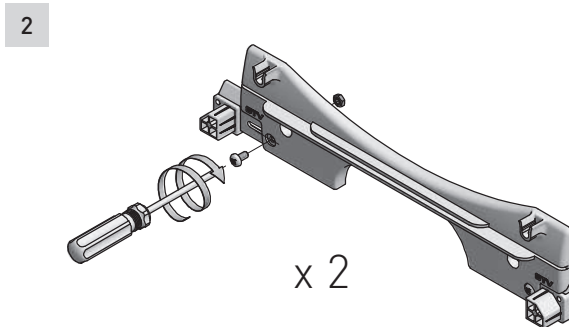
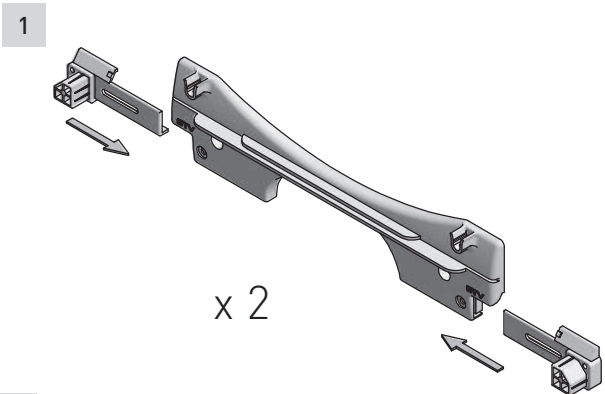
W = zewnętrzna szerokość szafki  
outer cabinet width  
внешняя ширина шкафа

WYMIARY PRODUKTU / PRODUCT DIMENSIONS / РАЗМЕРЫ ПРОДУКТА



\* opcja dla płyty 16 mm  
option for 16 mm board  
вариант для плиты 16 мм

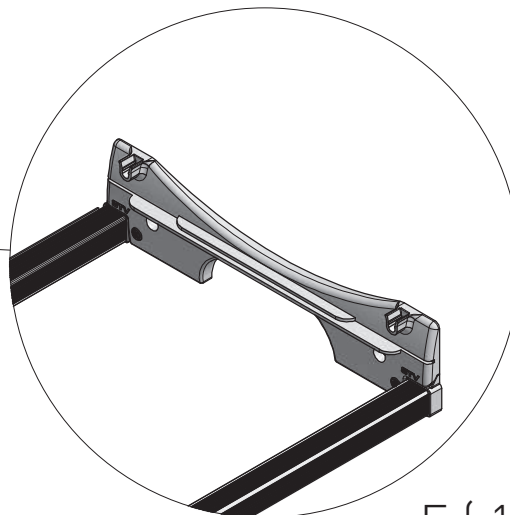
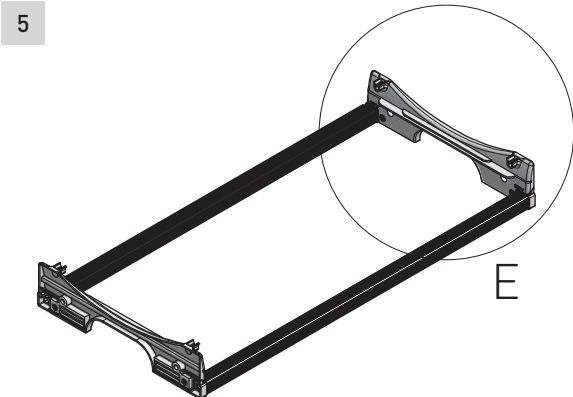




C (1 : 2)

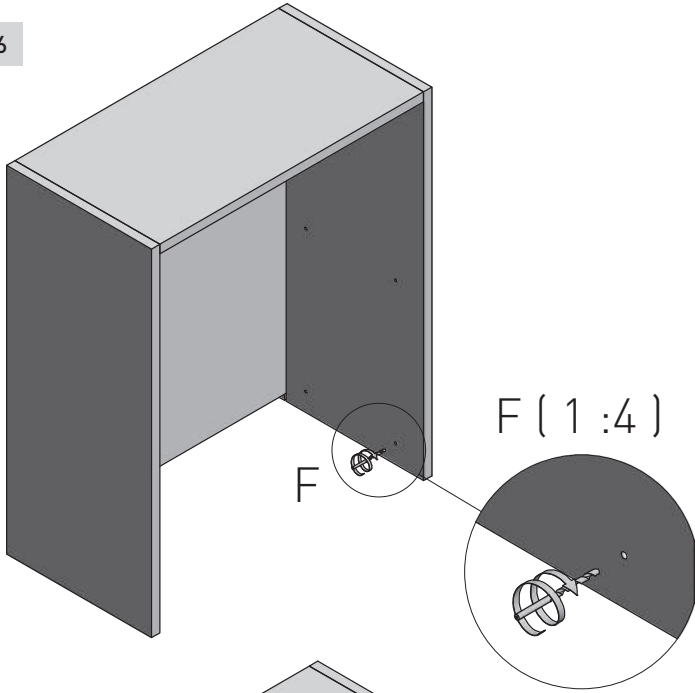
\* opcja dla płyty 16 mm  
option for 16 mm board  
вариант для плиты 16 мм

D (1 : 2)

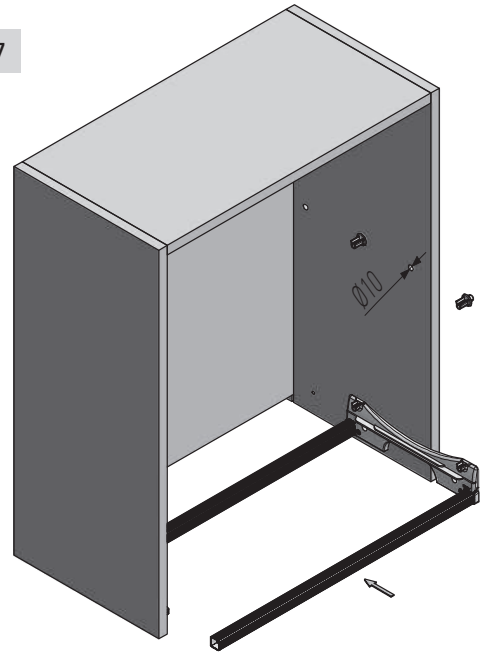


E (1 : 4)

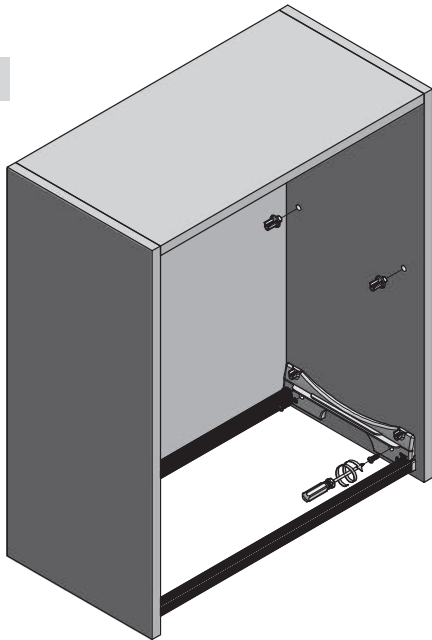
6



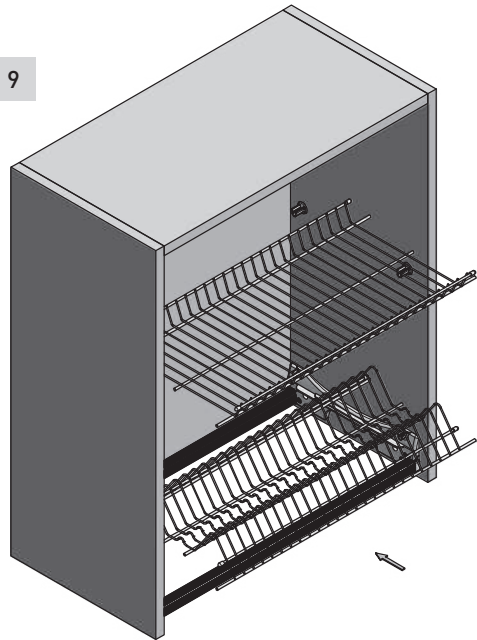
7



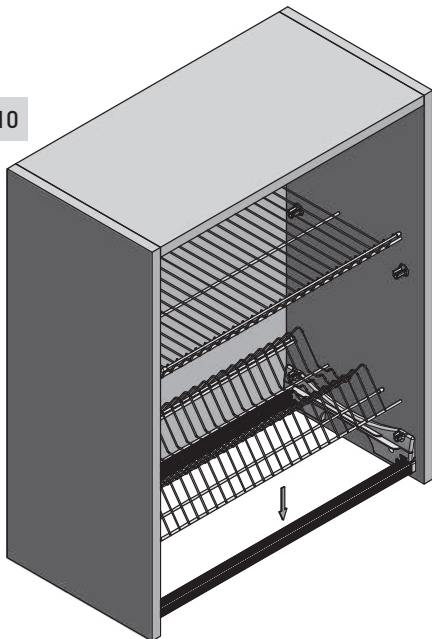
8



9



10



11

